

KOMATSU

PC200i-10

PC
200i

intelligent
MACHINE CONTROL

特定特殊自動車排出ガス
2011年基準適合車

超低騒音型建設機械 (申請中)

NETIS (申請中)

PC200I-10

エンジン定格出力 ネット 118 kW (160PS)

機械質量 19600 kg

バケット容量 (新JIS) 0.80 m³



※ カタログ写真はオプションを含みます。

次代に向けて、知性をその手に。

インテリジェントマシンコントロールが
操作性、施工効率、安全性を飛躍的に進化させ、現場の常識を変える。

INTELLIGENT MACHINE CONTROL

想像を超える簡単操作と高効率施工を実現する

インテリジェントマシンコントロール **NEW**

見やすく使いやすい

12.1インチの大画面コントロールボックス **NEW**

RELIABILITY

高い信頼性・耐久性を確保する

情報化施工システム工場標準装着 **NEW**





PC200i-10

エンジン定格出力 ネット 118kW (160PS)

機械質量 19600 kg

バケット容量 (新JIS) 0.80 m³



特定特殊自動車排出ガス
2011年基準適合車



国土交通省
超低騒音型建設機
(申請中)



KOMATSU CARE

NETIS(申請中)

INTELLIGENT MACHINE CONTROL

先進のICTと車両制御技術の融合が、
想像を超える高効率施工を実現する。



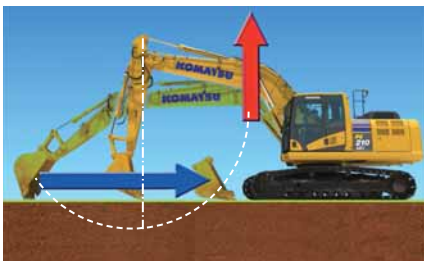
インテリジェントマシンコントロール*1で作業機操作をセミオート化

PC200I-10は、GNSS*2アンテナと基準局から得た刃先の位置情報、施工設計データをもとに、作業機操作のセミオート化を実現した世界初のマシンコントロール油圧ショベルです。バケットの刃先が設計面に達すると作業機が自動的に停止。微操作をしなくても、アシスト機能で刃先が設計面に沿って動くため、オペレータは設計面の掘り過ぎを気にせずに

簡単に掘削作業ができます。また、従来の施工と比べて丁張りや検測などの作業が大幅に削減できるために施工効率が向上するとともに、機械周辺で作業補助する人員も削減できるので安全に作業が行えます。

*1: NETIS (申請中)

*2: GNSS (Global Navigation Satellite System) GPS、GLONASS等の衛星測位システムの総称。



●自動整地アシスト

アーム操作した際に、バケットが設計面に沿って動くように自動でブームが上昇。粗掘削作業では設計面を気にすることなく作業が行え、仕上げ作業ではアームレバー操作のみで作業が可能です。さらに、ブーム下げ操作を入れておくことで施工範囲が広がります。



●自動停止制御

ブームまたはバケットを操作した際に、バケット刃先が設計面に達すると作業機が自動で停止するので、設計面を傷付けません。また、刃先位置合わせも容易です。



●最短距離制御

バケットの幅・輪郭点の中で設計面にもっとも近い点を自動検出して刃先制御するので、設計面に正対していなくても掘り過ぎを気にせずに作業が可能です。



**見やすく使いやすい
大画面コントロールボックス**

コントロールボックス(情報化施工専用モニタ)には、視認性、使いやすさを追求した業界初の12.1インチ大画面を採用。見やすく視界をさまたげない位置に装着されているため、コントロールボックスを確認しながらスムーズに作業が行えます。また、シンプルな画面構成で必要な情報をわかりやすく表示。アイコン表示とタッチパネルにより、操作も容易です。

●表示と音声で刃先位置をナビゲート

ライトバー

目標面に対するバケット刃先位置を色でナビゲートします。コントロールボックスの左側の見やすい位置に大きく表示されているため、レバー操作しながらでも容易に確認できるので効率良く作業が行えます。



サウンドガイダンス

目標面に対するバケット刃先位置を音でナビゲートします。刃先を注視する作業などで、ライトバーを見ることができない状況での操作時に有効です。



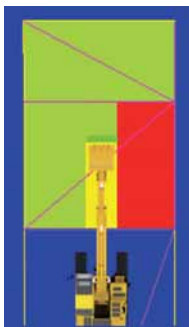
●車体をナビゲートする正対コンパス

正対コンパスは、目視では合わせにくい目標面と設計面との正対度を、矢印の向きと色でナビゲートします。正対させるのが簡単で、法面施工で特に威力を発揮します。



●施工状況が確認できるマッピング表示

GNSS アンテナと車両センサから得られる情報を用いて、オペレータがバケットの軌跡で仕上がり面をモニター画面で確認することができます。



CONTROL BOX

- 1 ライトバー
- 2 刃先位置選択ボタン
設計面からの距離を算出するバケット刃先位置を選択します。(左、中央、右、最短距離)
- 3 セミオートモードシンボル
セミオートモード作動時に表示します。
- 4 設計面からの距離
- 5 モード画面切り換えボタン
走行、粗掘削、仕上げ掘削の各モードに切り換えます。
- 6 画面切り換えボタン
スクリーンレイアウトを変更できます。
- 7 オート/マニュアルスイッチ
- 8 正対コンパス
- 9 ポップアップマップボタン
広域マップを表示します。
- 10 刃先位置記録ボタン
- 11 サウンドガイダンス オン/オフ
- 12 刃先位置情報確認ボタン
刃先位置の補正を行います。(デिलリーキャリブレーション)
- 13 衛星受信状態確認ボタン
衛星捕捉状態を確認します。
- 14 設計面のオフセット
設計面をオフセットすることができます。
- 15 メインメニューボタン
各種設定ができます。

●イメージしやすい 3D 表示

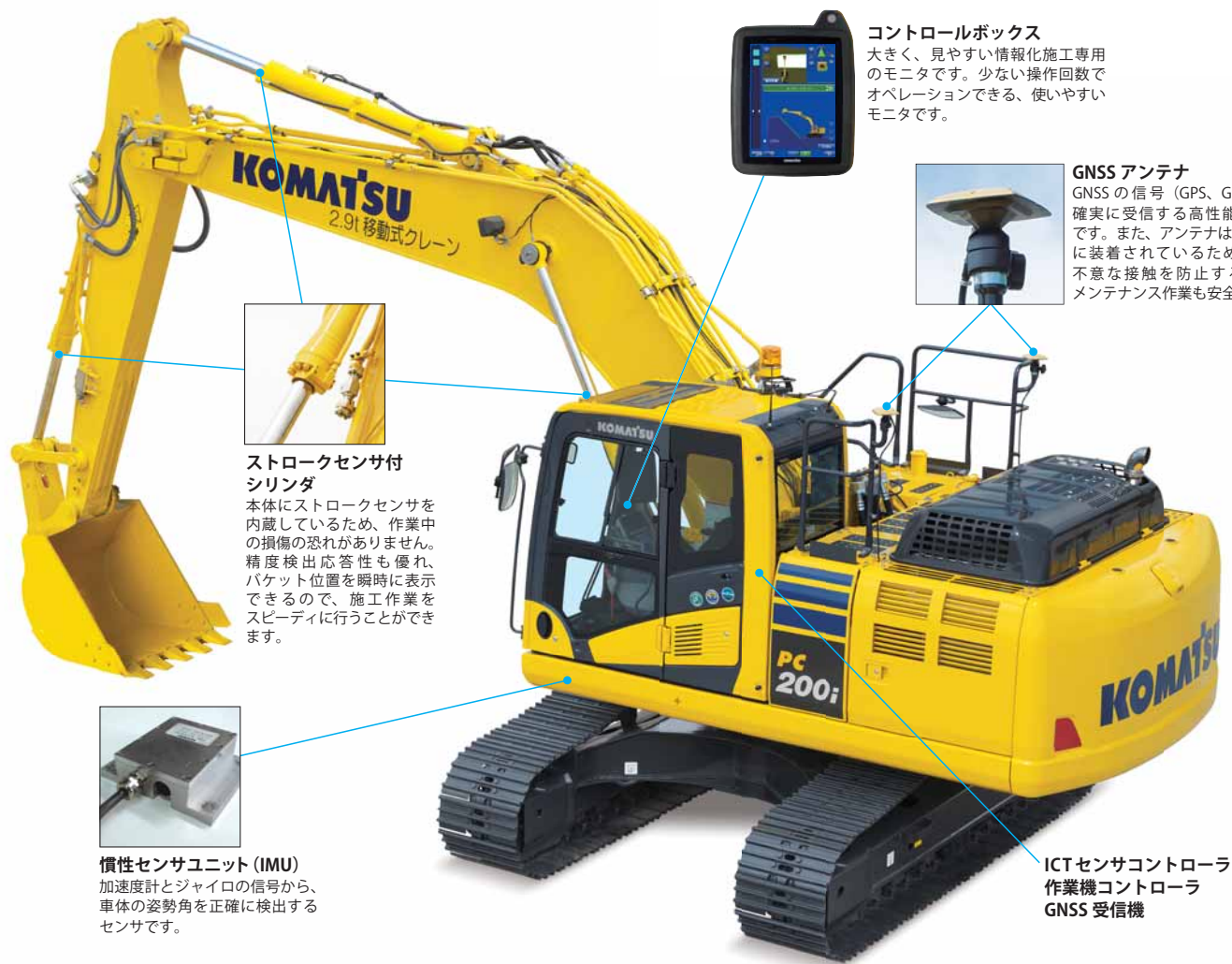
車体、設計面ともに実写に近い3Dで表示できます。また、車体後方からのビューだけでなく、アングルおよび拡大率も変更できるので、作業状況に応じて最適な表示を選択できます。



コマツの先進情報化施工システムが、 高い信頼性・耐久性を生み出す。

信頼性に優れた情報化施工システム

PC200I-10は、情報化施工システムを工場で標準装着。高い信頼性と耐久性を確保しています。



■ 動作環境

- GNSSおよびGNSS補正情報を安定して受信できることが必要です。
- マシンコントロールには、施工設計データを作成し、車両のコントロールボックスに入力することが必要です。

■ オプション

- アドオン式サービス弁
- 増設前照灯(キャブ上2個)
- レインバイザ
- サンバイザ(フロント用/天窗用)
- サスペンションシート

■ 標準装備品

- 機能・油圧システム
 - ・ダイヤル式燃料コントロール
 - ・ブーム・アーム自然降下防止弁
 - ・ブーム・アームエネルギー再生回路
 - ・旋回揺れ戻し防止弁
 - ・オートマッチングスイングブレーキ
 - ・オートデセル
 - ・旋回ロックスイッチ
 - ・作業モードセレクト
 - ・走行3速
 - ・走行自動変速
- オペレータキャブ内装備
 - ・ダンパマウント方式
 - ・大型プレシャライズキャブ
 - ・高精細7インチLCDモニター
 - ・外気導入型大容量フルオートエアコン(新フロンガス対応)
 - ・デフロスタ
 - ・ルームライト
 - ・灰皿/シガレットライタ
 - ・ドリンクボックス
 - ・ラゲージボックス
 - ・AUX端子
 - ・カップホルダ
 - ・リモート間欠ワイパ(ウォッシュ付)
 - ・オートチューニング
 - ・AM/FMステレオラジオ
 - ・ウォッシュブルフロアマット
 - ・フットレスト
 - ・ウイング付走行ペダル
 - ・12Vアクセサリ電源
- その他の装備
 - ・高効率燃料フィルタ
 - ・エコホワイトエレメント(作動油エレメント)
 - ・エアクリーナダブルエレメント
 - ・V字フィンラジエータ
 - ・ラジエータ防塵ネット
 - ・クイックジョイント式パイロットホース
 - ・エコドレンバルブ
 - ・大型工具箱
 - ・工具一式
 - ・KOMTRAX
 - ・作業給脂間隔延長プッシュ
- 安全装置
 - ・ROPSキャブ(ISO12117-2準拠)
 - ・IDキー
 - ・セカンダリエンジン停止スイッチ
 - ・バッテリーディスコネクトスイッチ
 - ・緊急脱出用キャブ後方窓
 - ・緊急脱出用ハンマ
 - ・可倒式大型サイドミラー(左右)、側方確認ミラー
 - ・後方モニタシステム
 - ・油圧ロックレバー
 - ・巻取り式シートベルト
 - ・落下防止用ハンドレール
 - ・アンチスリッププレート
 - ・サーマルガード
 - ・フルカバーファンガード
 - ・ファイヤウォール
 - ・トラベルアラーム
 - ・リフレクタ

■ 各種バケット

◎:標準 ○:オプション

名称		標準バケット	強化バケット	軽作業バケット	
バケット容量	山積 新JIS	m ³ 0.80	0.80	0.93	1.05
	(旧JIS)	(0.70)	(0.70)	(0.80)	(0.90)
	平積	m ³ 0.60	0.60	0.67	0.75
バケット幅		mm 1,170	1,170	1,325	1,455
ツースピンタイプ		タテ/ヨコ	ヨコ	タテ/ヨコ	タテ/ヨコ
サイドカッタの有無		有	有	有	有
ガタ調整機能の有無		有	有	有	無
バケット回り給脂時間	h	500	500	500	100
PC200I PC200LCI	アームクレーン仕様	◎	○	○	○

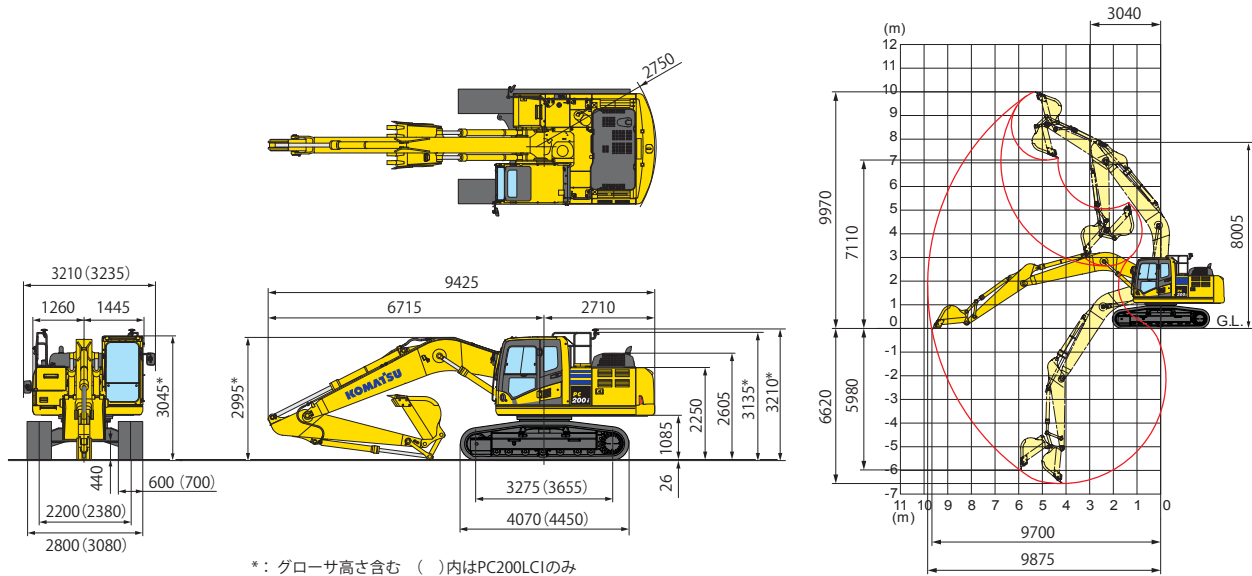
■ 仕様パターン

●:標準仕様(変更不可) ◎:標準仕様(変更可) ○:選択仕様 -:設定無し

		PC200I-10 アームクレーン 仕様	PC200LCI-10 アームクレーン 仕様
コード名		EAP	EBP
アタッチメント配管(1系統用 戻り側低圧アキュムレータ付)		●	●
ブーム			
5700mm強化(配管付)		●	●
アーム			
2900mm強化(配管付)(アームクレーン用)		●	●
バケット(〈〉内は旧JIS)			
0.80m ³ (タテピンツース) 〈0.70m ³ 〉		◎	◎
0.80m ³ 強化(ヨコピンツース) 〈0.70m ³ 〉		○	○
各種オプションバケット		バケット組合せ表を参照ください	
標準 装備品・ 必須 選択 オプション	シユ		
	600mmトリプルシユ	◎	○
	700mmトリプルシユ	○	◎
	800mmトリプルシユ	○	○
	600mm平滑シユ	○	○
	860mm湿地シユ	○	○
	600mmシテバット用	○	-
	600mmロードライナ	○	-
	キャブ・室内・ライト		
	リジットシート	◎	◎
	サスペンションシート	○	○
	ビニール地シート	○	○
	12Vアクセサリ電源	●	●
	その他		
	アタッチメント流量調整機能(配管装着車標準装備)	●	●
大容量バッテリー	●	●	
60Aオルタネータ	●	●	
トラックフレームローラガード	●	●	
トラックフレーム強化アンダカバー	○	○	
キャブフロントハーフガード(ローガード)	○	○	
キャブフロントフルガード(開閉式アッパーガード付) ISOレベルI	○	○	
キャブ強化フロントフルガード ISOレベルII	○	○	
キャブフロントガードレス	○	○	
任意 選択 オプション	キャブ・室内・ライト		
	レインバイザ	○	○
	サンバイザ	○	○
	増設前照灯(キャブ上2個)	○	○
	増設後照灯(カウンタウエイト上)	○	○
	安全性・その他		
	キャブ強化トップガード ISOレベルII	○	○
	右側方カメラ	○	○
	消火器	○	○
	アタッチメント配管		
オカダ用ブレーカキット(アーム先端配管)	○	○	
古河用ブレーカキット(アーム先端配管)	○	○	

オプションには組合わせによっては装着できない場合があります。オプション選定時には販売代理店にご相談ください。

■ 外形図／作業範囲図



■ 仕様

項目	機種	PC200I-10	PC200LCI-10
特定特殊自動車 届出型式		コマツ PC243	
エンジン指定型式		コマツ SAA6D107E-2-A	
仕様			
機械質量	kg	19600	21000
機体質量	kg	15400	16800
エンジン名称		コマツ SAA6D107E-2	
形式		直噴式、ターボ、空冷アフタクーラ、EGR	
総行程容積(総排気量)	L(cc)	6.69 [6690]	
定格出力 グロス	kW/min ⁻¹ (PS/rpm)	123.2/2000 [168/2000]	
定格出力 ネット(JIS D0006-1)	kW/min ⁻¹ (PS/rpm)	118/2000 [160/2000]	
標準バケット容量(新JIS / 旧JIS)	m ³	0.80 / 0.70	
標準バケット幅(サイドカッタ含む)	mm	1045 [1170]	
性能			
走行速度(高速 / 中速 / 低速)	km/h	5.5 / 4.1 / 3.0	
旋回速度	min ⁻¹ (rpm)	12.4 [12.4]	
接地圧	kPa(kg/cm ²)	44.1 [0.45]	36.3 [0.37]
登坂能力	度	35	
最大掘削力(新JIS)	アーム	通常	101 [10300]
		ワンタッチ	108 [11000]
	バケット	通常	138 [14100]
		ワンタッチ	149 [15200]
寸法			
全長(輸送時)	mm	9425	
全幅	mm	2800	3080
全高(輸送時) ^{※1}	mm	3135	
クローラシュー幅	mm	600	700
クローラ全長	mm	4070	4450
クローラ中心距離	mm	2200	2380
タンブラ中心距離	mm	3275	3655
後端旋回半径	mm	2750	

※1 全高の数値はグローサ高さも含みます。

項目	機種	PC200I-10	PC200LCI-10
各部装置構造			
旋回装置 駆動方式		油圧駆動	
走行装置 駆動方式	走行ブレーキ形式	油圧ロック	
	標準シュー形式	トリプルグローサシュー	
	履帯調整装置	グリース式	
	油圧装置 油圧ポンプ形式	可変ピストン式	
最大セット圧力	走行時	MPa(kg/cm ²)	37.3 [380]
	作業時	MPa(kg/cm ²)	34.8 [355]
容量			
燃料(JIS軽油)	L	400	
作動油(交換油量)	L	234 [132]	
バッテリー容量	Ah	110	

単位は国際単位系によるSI単位表示。()内の非SI単位は参考値です。

項目	単位	アーム	2.9m 標準アーム
作業範囲			
最大掘削高さ	mm	9970	
最大ダンプ高さ	mm	7110	
最大掘削深さ	mm	6620	
最大垂直掘削深さ	mm	5980	
最大掘削半径	mm	9875	
最大床面掘削半径	mm	9700	
作業機最小旋回半径	mm	3040	

- 機体質量3トン以上の建設機械の運転には「車両系建設機械運転技能講習修了証」の取得が必要です。コマツ教習所にて技能講習等を実施しておりますのでご利用ください。
- 平成25年7月の労働安全衛生法改正に伴い、鉄骨切断具、コンクリート圧砕具を装着する場合は、キャブの前面フルガードが必要です。販売代理店へお問い合わせください。
- 本機をご利用される際の、注意事項の詳細は取扱説明書をご覧ください。 ● 本機は改良のため、予告なく変更することがありますのでご了承ください。 ● 掲載写真は一部販売車と異なる場合があります。

● お問い合わせ先

KOMATSU

コマツ

国内販売本部 営業企画部

TEL. 03-5561-2714

〒107-8414 東京都港区赤坂2-3-6

URL <http://www.komatsu.co.jp>

■オペレータの養成・資格修得(大型特殊・車両系建設機械講習等)のご相談はコマツの教習センターへ。

コマツ教習所

北海道センター	TEL. 011-377-3866	栗津センター	TEL. 0761-44-3930
宮城センター	TEL. 022-384-9334	愛知センター	TEL. 0586-26-4111
栃木センター	TEL. 0285-83-5461	京都センター	TEL. 075-924-3050
群馬センター	TEL. 027-350-5356	大阪センター	TEL. 072-849-2063
埼玉センター	TEL. 04-2960-3366	奈良センター	TEL. 0743-68-3333
東京センター	TEL. 042-632-0635	中国センター	TEL. 086-281-2804
神奈川センター	TEL. 044-287-2071	四国センター	TEL. 0897-58-6631
静岡センター	TEL. 054-262-0005	九州センター	TEL. 092-935-4131